

## **Toldos para fachadas**

Control solar con total comodidad.



 **GRIESSER**

Inspired by  
the **Sun.**



**Nos gusta el sol,** porque es una fuente de inspiración cotidiana. Como pioneros del sector, desarrollamos soluciones cómodas y duraderas, buscando la excelencia en todos nuestros diseños.

Nuestra vocación consiste en proponer ideas nuevas para el mundo de mañana.

A photograph of a modern building with a rustic stone facade. The building features large, dark-framed glass windows and doors. The ground is paved with light-colored, irregular stone tiles. The sky is clear and blue. The text is overlaid on the bottom left of the image.

Una protección térmica óptima para fachadas que lucen **modernidad.**



---

¿Por qué elegir los **toldos**  
**para fachadas?**



## Cuando hace demasiado calor en las habitaciones, muebles y alfombras pierden sus colores originales por la continua exposición al sol.

Los toldos para fachadas de Griesser permiten conservar el frescor de las habitaciones en verano y el brillo de los colores en el interior del hogar. Así se reduce, además, la huella de carbono gracias a un menor consumo de energía al no necesitar tanta climatización ni tener que renovar cada cierto tiempo.

Los toldos para fachadas son un sistema de control frente al sol que se basa en una tela tensa.

Situado en el exterior, su gran eficacia consigue un confort térmico óptimo. Los toldos para fachadas de Griesser utilizan tejidos de primera calidad que resguardan del calor y responden a múltiples exigencias térmicas y visuales. De este modo, se reduce el consumo de aire acondicionado y se optimiza el gasto energético del edificio y de su entorno.

Diseñado tanto para nuevas construcciones como para reformas, los toldos para fachadas son un elemento arquitectónico clave que aporta funcionalidad y estilo a la fachada.

En exterior o en interior, los diferentes modelos de toldos para fachadas Griesser ofrecen distintos tipos de fijación y de uso. Además, la calidad de las telas permite disfrutar de importantes ventajas.



### Un tejido de ensueño

Al elegir y combinar el material, la textura y el color de la tela, podrás cumplir con todas tus necesidades: diseño elegante, tonos naturales o más coloridos, fuerte capacidad reflectante del calor o débil absorción, control de la luminosidad hasta conseguir oscuridad en el interior.

Al elegir una tela opaca y un toldo para fachadas con sistema de cremallera, se consigue una oscuridad prácticamente total en las habitaciones. Cuando el toldo está bajado, resulta imposible ver nada gracias a la gran opacidad de la tela. Todos nuestros productos cuentan con tratamiento antimanchas y diferentes grados de propiedades hidrófugas.



### Control del calor

Al colocarlos en el exterior, los toldos para fachadas de Griesser retienen hasta un 98 % del calor, lo que reduce el consumo de aire acondicionado y mitiga el efecto invernadero.

En invierno, cuando brilla el sol en el exterior, el control solar permite que los rayos de sol entren en las habitaciones y protege frente al frío nocturno, lo que genera un ahorro considerable en las facturas de empresas energéticas. Un control inteligente que genera un ahorro automático.



### Comodidad visual

¿Quieres menos luz en una habitación sin tener que estar a oscuras? ¡Fácil! Ajusta la altura del toldo para fachadas y disfruta de la posición ideal que deja entrar la luz a la vez que protege frente a miradas indiscretas.

Desde el interior se sigue viendo perfectamente el exterior.



### Vistas al exterior

La visibilidad exterior dependerá de la tela elegida. Puedes estar en la cocina o en el sofá con el toldo para fachadas bajado, a resguardo de los calurosos rayos del sol, mientras ves a tus hijos jugando en el jardín.



### Resistencia contra el viento

Sometemos nuestros productos a diferentes pruebas de viento para comprobar su resistencia. En función del producto y de las características de fabricación, soportará diferentes niveles de resistencia al viento.

Además, las pruebas de viento realizadas por el Instituto Aerotécnico de Saint-Cyr, una entidad independiente, demuestran que el toldo para fachadas Solozip® II de tamaño grande resiste a vientos de hasta 92 km/h (certificación oficial).



Gracias al amplio abanico de posibilidades de Griesser, puedes **controlar la luz y el calor** que entran en tu hogar.



# Solozip®

Solozip®, un toldo de fachada con sistema de cremallera.

La cremallera soldada en ambos laterales de la tela la conduce verticalmente por las guías. De este modo, la tela se tensa con fuerza.



Solozip® : Para disfrutar de unas vistas totalmente despejadas, ya que solo se verá la tela al subir y al bajar. Los elementos de guía y soporte se disimulan completamente en la fachada, eliminando así cualquier obstáculo con el exterior.



## Solozip®

- Resistencia a vientos de hasta 92 km/h gracias al sistema de rieles y al cierre de tipo cremallera.
- Control solar estético y a la moda para grandes superficies de hasta 18 m<sup>2</sup>.



Control de la luz



Oscurecimiento lateral

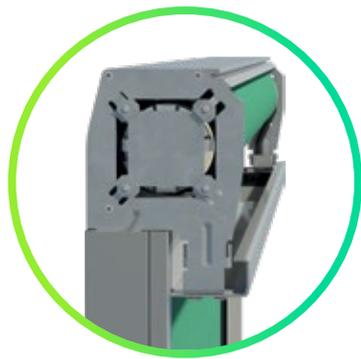


Resistencia al viento



## Opciones de Solozip®

- Diferentes opciones de diseño que se ajustan a todo tipo de gustos y arquitecturas: varias formas de cajones disponibles, así como la posibilidad de integrar la solución en la fachada.
- Distintos tipos de tejidos disponibles en función de las preferencias: efecto translucido con vistas al exterior o efecto opaco para dormir sin que entre la luz exterior.
- Las guías podrán quedar a la vista o empotradas en la fachada.
- Barra de carga lastrada con arena para respetar el medio ambiente.







# Soloscreen®

Nuevo diseño totalmente renovado de Soloscreen®. Se han incluido importantes innovaciones, como el sistema ClipLine, que facilita que el tejido se mantenga en perfectas condiciones. Ya disponible en diversas variedades y en formatos más grandes. Un elemento muy decorativo que funciona como complemento ideal del emblemático Solozip®.



Soloscreen®: un elemento innovador que garantiza el perfecto agarre de la tela gracias al sistema ClipLine.



Control de la luz



Oscurecimiento lateral



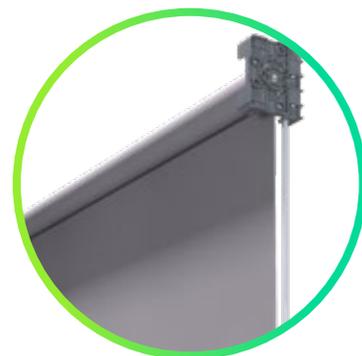
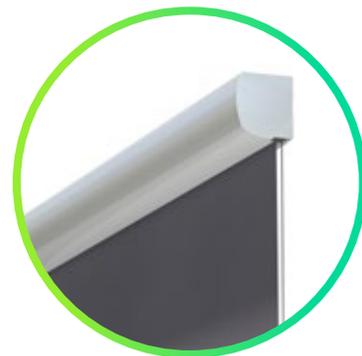
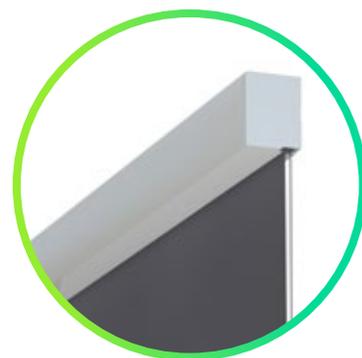
Resistencia al viento

## Soloscreen®

- Un amplio abanico de posibilidades para cada tipo de arquitectura: la mayor variedad de telas, formas, colores y motores disponibles en el mercado.
- Ideal para quienes exigen el máximo en estética: solo se ven el contorno y los elementos esenciales.

## Opciones de Soloscreen®

- Todos los herrajes y accesorios de instalación aparecen ocultos.
- Numerosas combinaciones posibles de telas y rieles.
- Múltiples diseños disponibles: caja cuadrada o de diseño, soporte de fijación con perfil redondeado...
- Fácil y rápida instalación gracias a la innovadora estructura, totalmente fija y autoportante gracias a las guías laterales.
- Barra de carga lastrada con arena para respetar el medio ambiente.



# Galleria®

Galleria® es un toldo plegable con una tecnología puntera que se integra a la perfección en la fachada. Aporta una luminosidad suave que evita deslumbramientos. Gracias al sistema de proyección durante el día se disfruta de una luz indirecta con vistas al exterior incluso cuando el toldo está bajado.



Galleria®: Garantiza una luz indirecta durante el día. Gracias a la inclinación vertical y la proyección, las fachadas adoptan un aspecto mediterráneo.



## Galleria®

- Buena ventilación en interior.
- Ángulo de apertura de hasta 180°.



Control de la luz



Oscurecimiento lateral



## Opciones de Galleria®

- Como en el resto de productos de control solar de Griesser, con Galleria® se disfruta de distintas variedades de instalación, integrado en el capialzado o sistema cofre para conseguir una integración ideal con la fachada.
- Distintos modelos de guías, redondeadas, cuadradas o dobles para integrar dos toldos de fachada en la misma guía y proteger así ventanas continuas.



Resistencia al viento







# Tube®

Tube® es un toldo punto recto que permite disfrutar de las vistas al exterior. Su principal ventaja es una agradable luminosidad en el interior mientras protege de los rayos del sol. Se integra a la perfección en los centros comerciales y aporta un toque mediterráneo al conjunto.



Tube®: Aporta volumen y un estilo único a la fachada.



Control de la luz



Oscurcimiento lateral



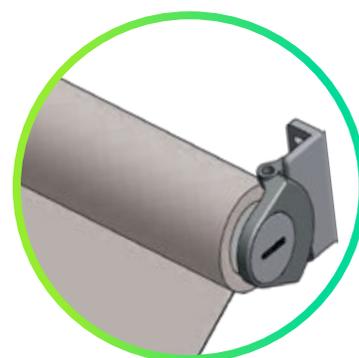
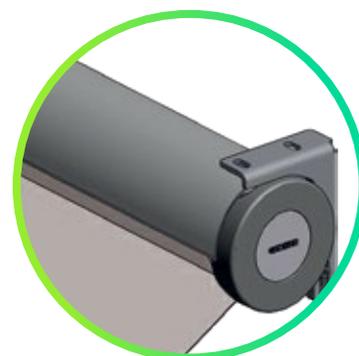
Resistencia al viento

## Tube®

- Ángulo de apertura de hasta 150°.
- Sistema de tensión con muelles para mantener el tejido perfectamente tenso de forma constante.

## Opciones de Tube®

- Se puede aplicar para diversos tipos de montaje: integrado en el capialzado de la fachada con fijación frontal o a techo o con sistema semicofre
- Cuatro medidas distintas de brazo para adaptarse perfectamente a la altura de la ventana.



# Soloroll®

El estor interior enrollable Soloroll® aporta un diseño único junto a una excelente comodidad visual. Permite controlar la difusión de la luz, protege frente a deslumbramientos y garantiza la intimidad en el interior y una buena visibilidad al exterior.



Soloroll®: una solución adaptada a cada situación.



## Soloroll®

- Una selección de telas exclusivas, pensadas para un uso en el interior.



Control de la luz



Oscurecimiento lateral



Resistencia al viento

## Opciones de Soloroll®

- Diversas combinaciones posibles: sin guías o con guías, con cables, con o sin caja. Funcionamiento motorizado o manual (cabrestante o cadena).
- Apto para todo tipo de carpinterías.





---

# Sumérgete en el mundo de los colores de Griesser.



## **Amplia selección de colores disponibles.**

Más de 300 colores estándar incluidos para permitir una armonía perfecta con la fachada.

También se puede elegir un color que no forme parte de nuestra selección estándar. Nuestra unidad de lacado estará encantada de encontrar una solución adaptada a cada necesidad.

Griesser se compromete a enriquecer permanentemente su catálogo según la evolución de las nuevas tendencias.

## **Gran variedad de tejidos**

Se puede personalizar la tela gracias a la gran variedad de opciones disponibles: posibilidad de elegir color, acabado y características técnicas.

Numerosas opciones en función de las preferencias y necesidades:

- Telas técnicas de fibra de vidrio, ignífugas, con un acabado tejido y satinado en diagonal.
- Telas técnicas de poliéster preestiradas de PVC, que dotan al estor de gran solidez, resistencia mecánica y resistencia a la abrasión. Y telas en poliéster sin PVC.
- Telas acrílicas, usadas normalmente como toldos de balcón y toldos para fachadas.

Griesser selecciona proveedores de tejidos de alta calidad que garantizan una capacidad reflectante del calor y una respuesta a una gran variedad de exigencias térmicas, de control visual y de filtración de la luz solar.

Fácil en todos los dispositivos, tu **Smart Home.**



### **Soluciones de control Griesser.**

Cuando te encuentras ocupado en tus tareas cotidianas o fuera de casa, las soluciones de control Griesser gestionarán de forma autónoma la eficiencia energética, la comodidad interior y la protección de tus estores. Luminosidad adaptada, gestión de la temperatura interior mediante la regulación de la aportación de luz natural, seguridad contra el viento... Ahorra energía sin esfuerzo y disfruta de una comodidad óptima durante muchos años.

### **Conectividad.**

El equipo de desarrollo interno de Griesser especializado en los sistemas de control trabaja en nuevas estrategias y alianzas que harán posible el control de las persianas graduables mediante las tecnologías más diversas. Insieme a partner leader nel loro settore.

# Sostenibilidad en Griesser.

Griesser es en la actualidad uno de los principales proveedores de productos de protección solar de alta calidad en toda Europa. Una empresa innovadora, siempre fiel a sus valores y cercana a la naturaleza desde su creación, en 1882.

## Durante los últimos años, la producción de toldos para fachadas en el centro de trabajo de Carros (Francia) ha ido reduciendo su impacto ambiental.



Nuestra continua exigencia de mejora iniciada hace más de diez años nos ha permitido disminuir significativamente los tiempos de producción y, por tanto, las necesidades de energía por cada toldo producido. Además, todas las barras de carga se lastran con arena para respetar el medio ambiente.



En 2010, Griesser invirtió 2 millones de euros para construir una moderna línea de lacado mediante polvo electrostático sin disolventes.

La línea se diseñó para responder a las más estrictas normativas ambientales, en especial a través de la preparación de superficies sin cromo hexavalente, con baños de rociado en cascada de bajo consumo de agua, un tratamiento «residuos cero» de aguas residuales que posibilitan una importante reutilización de agua depurada y una producción con un bajo volumen de residuos, tratados por un centro especializado. Los demás elementos de la línea no le van a la saga, ya que los hornos compactos limitan las pérdidas de energía y la cabina de empolvado permite un consumo óptimo



de materiales mediante una importante reutilización del polvo recuperado. Con gran orgullo, a finales de 2020 Griesser inicia la construcción de su nuevo centro de Genas, cerca de Lyon (Francia). Gracias a su estratégica localización en el centro neurálgico de Europa, las nuevas instalaciones se han diseñado pensando en el futuro para reforzar nuestro espíritu pionero.

Nuestro compromiso ambiental nos ha llevado a diseñar este edificio, cuya construcción está prevista que dure ocho meses, de manera «ecorresponsable», en el que destacan las bombas de calor, las soluciones fotovoltaicas y los espacios



Por otra parte, Griesser estableció hace 15 años una colaboración con myClimate a fin de financiar proyectos de fuerte impacto ecológico, económico y social, al tiempo que se comprometió con el ahorro de energía, como lo demuestran las numerosas medidas adoptadas hasta la fecha y las que tiene previstas para el futuro.



Griesser ha adoptado recientemente una filosofía para reforzar de manera más concreta su compromiso en favor de la protección del medio ambiente y del desarrollo sostenible. Además de fijar objetivos destinados a la reducción de su huella de carbono, ha diseñado un modelo responsable para las tres próximas décadas, con una flota de vehículos sin emisiones de aquí a 2030, así como centros de producción neutros desde el punto de vista climático de aquí a 2035.

# Griesser

Tu compañero de soluciones para la comodidad de tu vida.



## Persianas Enrollables.

Rolpac®, Alucolor®, Tradi Pur, Renobloc, Minicolor®.



## Toldos para Fachadas.

Solozip®, Soloscreen®, Galleria®, Tube®, Soloroll®.



## Automatismos.

Compatible Smart Home & Smart Building.



### **Mallorquinas.**

Mallorquinas practicables y correderas.



Griesser propone una variedad infinita de soluciones de control solar. Sus productos son sólidos y eficientes en términos de comodidad visual y térmica. Además, su diseño depurado hace que se conjunen a la perfección con cualquier arquitectura.

Cuando la situación lo exija, su discreción las volverá prácticamente invisibles. Sin embargo, también pueden convertirse en verdaderos elementos decorativos que sublimarán la estética propia de la fachada. Soluciones de alta calidad adaptadas a tus gustos.



### **Persianas Graduables.**

Metalunic®, Grinotex®, Lamisol®, Solomatic®, Aluflex®.



Inspired by  
the **Sun.**



En un vistazo: nuestros toldos  
para fachadas.

# Toldos para Fachadas

		Dim. max		
	<b>Solozip®</b> Para disfrutar de unas vistas totalmente despejadas, ya que solo se verá la tela al subir y al bajar. Los elementos de guía y soporte se disimulan completamente en la fachada, eliminando así cualquier obstáculo con el exterior.	$\boxtimes$ 18 m <sup>2</sup> H 6000 mm I 6000 mm	●●●○○○ Control de la luz  ●●●●●● Oscurecimiento lateral  ●●●●●● Resistencia al viento	<ul style="list-style-type: none"> <li>• El toldo de fachada más resistente al viento de la colección</li> <li>• Permanentemente, completamente estriado...</li> <li>• Para diferentes efectos arquitectónicos gracias a diferentes cajas y posibilidades de montaje</li> </ul>
	<b>Soloscreen®</b> Un elemento innovador que garantiza el perfecto agarre de la tela gracias al sistema ClipLine.	$\boxtimes$ 12 m <sup>2</sup> H 4500 mm I 4000 mm	●●●○○○ Control de la luz  ●●●●●○ Oscurecimiento lateral  ●●●○○○ Resistencia al viento	<ul style="list-style-type: none"> <li>• El más amplio espectro arquitectónico de la colección</li> <li>• Disponible con rieles guía, cables guía o vástago guía</li> <li>• Disponible con varios tipos si se diseña para la protección superior</li> </ul>
	<b>Galleria®</b> Garantiza una luz indirecta durante el día. Gracias a la inclinación vertical y el plegado, las fachadas adoptan un aspecto mediterráneo.	$\boxtimes$ 8 m <sup>2</sup> H 3500 mm I 3500 mm	●●●○○○ Control de la luz  ●●●○○○ Oscurecimiento lateral  ●○○○○○ Resistencia al viento	<ul style="list-style-type: none"> <li>• Proporciona un control solar óptimo y relieve a tu fachada.</li> </ul>
	<b>Tube®</b> Aporta volumen y un estilo único a la fachada.	$\boxtimes$ 10 m <sup>2</sup> H 4000 mm I 800 / 1000 / 1200 / 1500 mm*	●●●○○○ Control de la luz  ●●○○○○ Oscurecimiento lateral  ●○○○○○ Resistencia al viento	<ul style="list-style-type: none"> <li>• El toldo externo con un brazo de caída</li> </ul>
		* Largo de brazos		
	<b>Soloroll®</b> Una solución adaptada a cada situación.	$\boxtimes$ 9 m <sup>2</sup> H 3200 mm I 4500 mm	●●●○○○ Control de la luz  ●●○○○○ Oscurecimiento lateral  ○○○○○○ Resistencia al viento	<ul style="list-style-type: none"> <li>• La mayor selección de telas para interiores</li> </ul>

Para más información técnica, escanea el Código QR



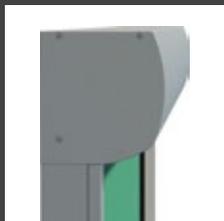
# Métodos de instalación



## Sistema en nicho

- El producto está completamente oculto en un compartimento previsto para tal fin.
- Se puede integrar en el aislamiento exterior
- Muy estético, sin necesidad de ningún revestimiento adicional

- ✔ Solozip
- ✔ Soloscreen
- ✔ Galleria
- ✔ Tube
- ✔ Soloroll



## Sistema saliente con cajón

- Acabado estético
- Elemento decorativo para la fachada
- Según el caso, supresión del juego entre la cremallera y la carpintería

- ✔ Solozip
- ✔ Soloscreen
- ✔ Galleria
- ✔ Tube
- ✔ Soloroll



## Guía de rieles

- Rigidez y sujeción reforzadas
- Rieles integrados para una estética más lograda
- Rieles con ZIP para Solozip

- ✔ Solozip
- ✔ Soloscreen
- ✔ Galleria
- ✔ Tube
- ✔ Soloroll



## Guía de cables

- Discreta
- Estética

- ✔ Soloscreen
- ✔ Soloroll



## Sin guía

- Discreción del sistema

- ✔ Soloroll

Inspired by the **Sun.**

---

[griessergroup.com](https://www.griessergroup.com)

