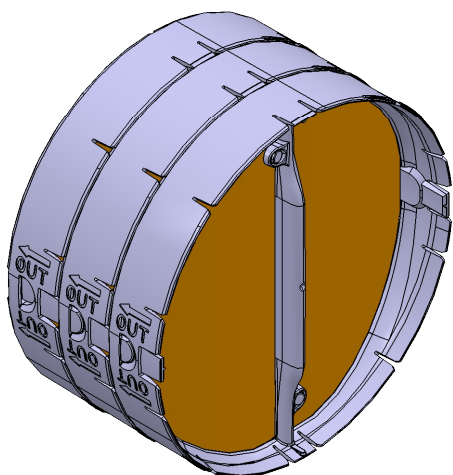
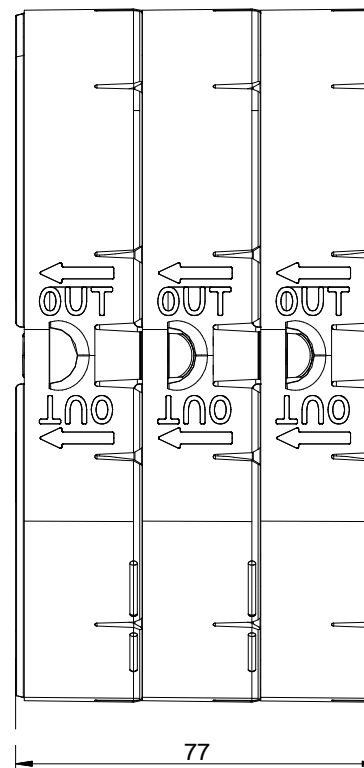
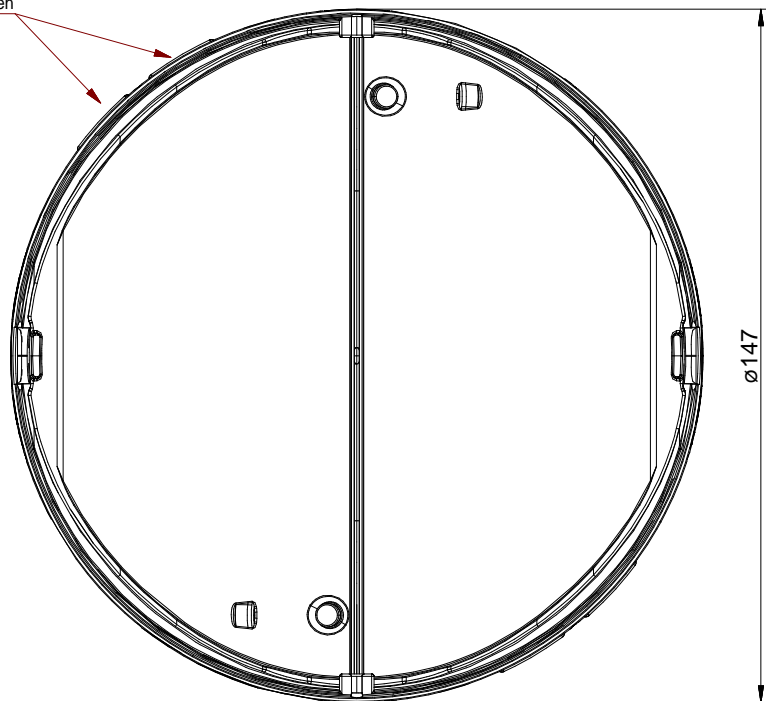


Positionierungshilfen



Zur leckagefreien Abdichtung der Thermobox wird rundum ein Schaumstoffklebeband angebracht

Kundenzeichnung		Maße in mm Dimensions in millimeters	Weitergabe und Vervielfältigung, sowie Verwertung und Mitteilung dieser Zeichnung ist nicht gestattet, soweit nicht ausdrücklich erlaubt. Alle Rechte vorbehalten!		Maßstab Scale 1:1	Menge Quantity -
-	-	-	-	Datum Date	Rohstoff/Raw material	
				Name Name	-	
				Bearb. Drawn	Benennung/Designation	
				Gepr. Check	Thermobox 150	
					-	
				Naber GmbH Enschelstr. 24 46229 Northorn 0049-(0)5821-704-0	Sachnummer/Part-No.	
					4043064	
Ausg. Issuè.	Änderung Modification	Datum Date	Name Name			